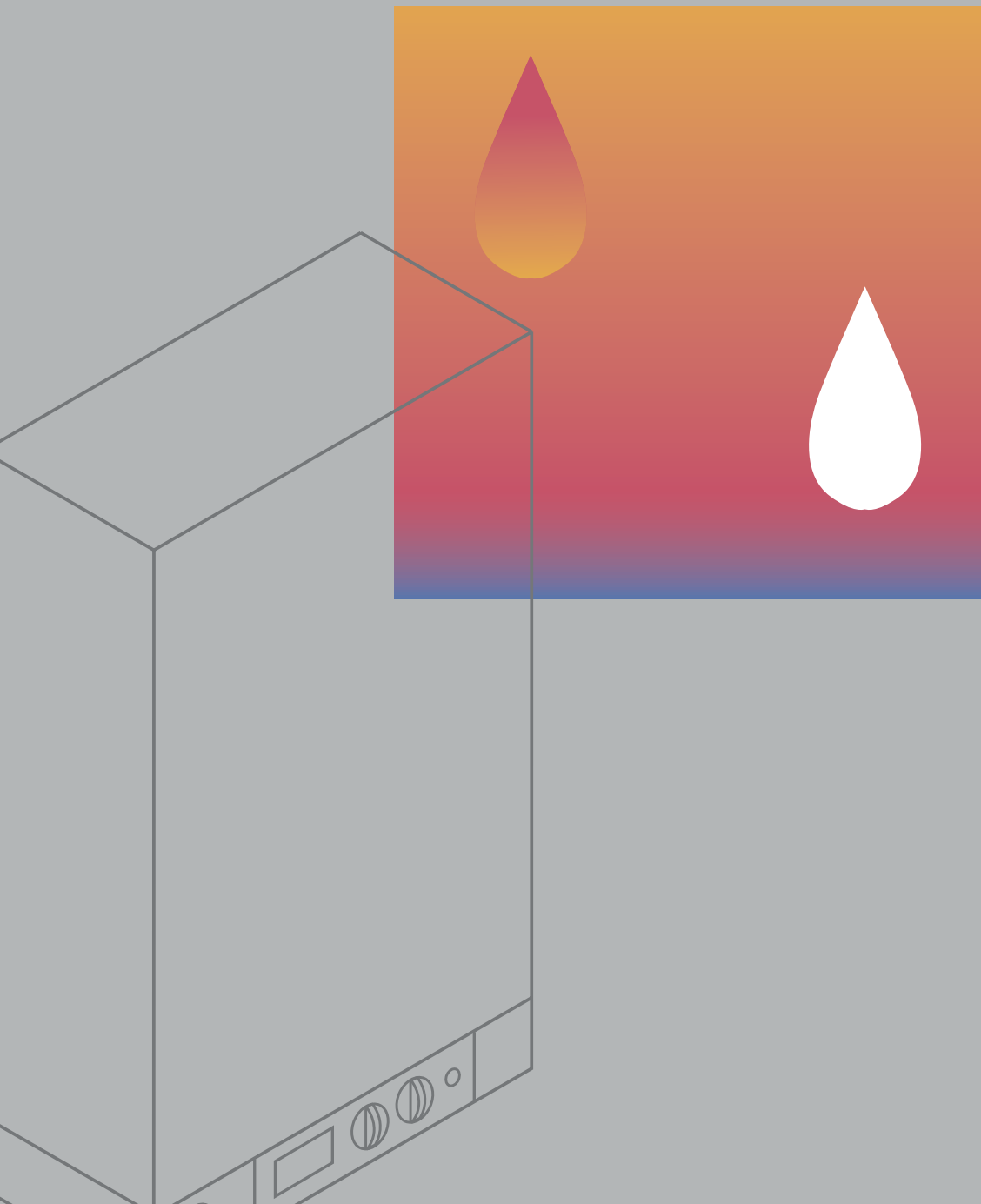


# VITODENS 100-W

**VIESSMANN**

Kondenzációs falikazán  
Fűtő- és kombi kivitelben  
Névleges teljesítmény-tartomány:  
9 - 26 és 11 - 35kW





Saválló nemesacél  
fűtőfelület



Modern kondenzációs kazánt keres?  
Fontos Önnek az ár-érték arány és a minőség?

A Vitodens 100-W falikazán megfelelő választás. A különböző teljesítményű és kivitelű készülékek között megtalálja a legkedvezőbb megoldást.

**A Viessmann Vitodens 100-W kínálata:**

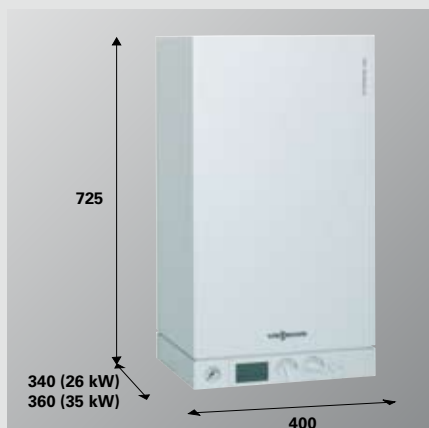
**Fűtő kivitel:**

26 vagy 35 kW névleges teljesítmény  
Éves átlagos hatásfok:  
97 % (H<sub>f</sub>) / 108 % (H<sub>a</sub>)

**Kombi kivitel:**

26 vagy 35 kW névleges teljesítmény  
Éves átlagos hatásfok:  
97 % (H<sub>f</sub>) / 108 % (H<sub>a</sub>)

# Hatékony, tartós és megbízható



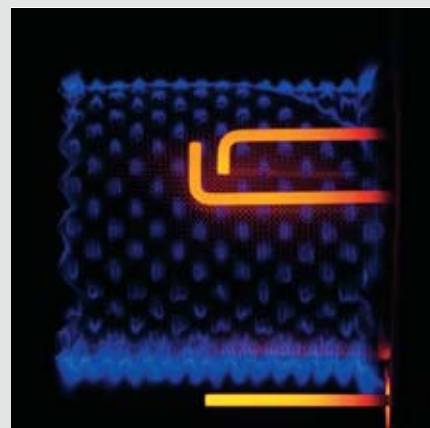
## Kategóriájának egyik legkisebb és legcsendesebb készüléke

Kis helyigényének és csendes üzemének köszönhetően könnyen beilleszthető a lakótérbe.



## Magas melegvíz-komfort

A melegvíz-hőmérséklet elektronikus szabályozása és a magas tartós teljesítmény érezhetően emeli a melegvíz-komfortot.



## Hosszú élettartam nemesacél MatriX-égővel

Az új, saját fejlesztésű hengeres MatriX-égő nemesacél szövetből készített felülete tartósan biztosítja az energiatakarékos égést.



## Saválló nemesacél fűtőfelület

Csak a saválló nemesacél hőcserélő tud hosszútávon ellenállni a savas kondenzvíznek. A nemesacél sima felülete öntisztuló, így hosszú, karbantartás nélküli üzem valósulhat meg. Az Inox-Radial hőcserélő egyike a Viessmann legjelentősebb innovációinak.



## Szervizbarát felépítés

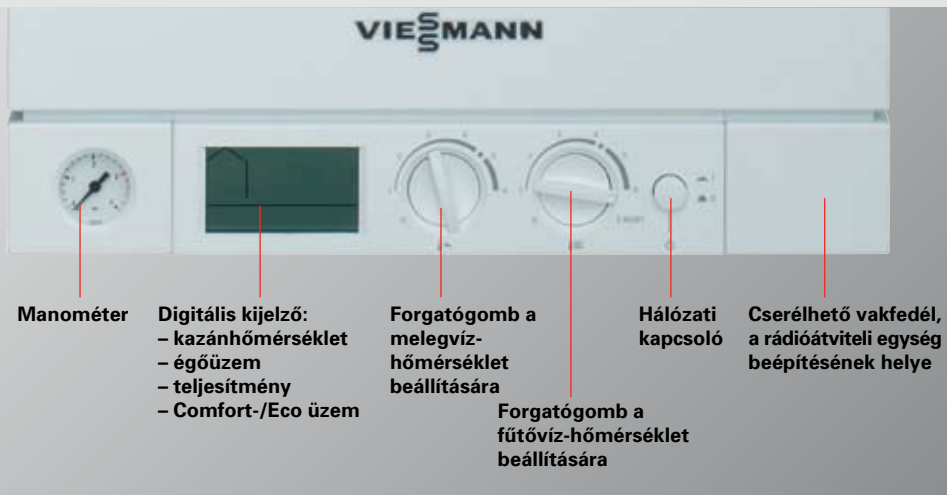
AquaBloc hidraulikai egység Multi-Steck csatlakozórendszerrel: az összes alkatrész előlről hozzáférhető és szerelhető.



## Megbízhatóság és hosszú élettartam - Made in Germany

Falikázánok sorozatgyártása során szerzett többéves tapasztalatunk alapján jól tudjuk, mitől függ a minőség. A Vitodens 100-W gyártásánál is következetesen megvalósítottuk a termékminőség és tartósság magas követelményeit, ezért az új falikázánok nem csak az innovatív technikát képviselik, hanem különösen megbízhatóak és hosszú élettartamúak.

# Könnyen kezelhető szabályozás



Manométer

Digitális kijelző:

- kazánhőmérséklet
- égőüzem
- teljesítmény
- Comfort-/Eco üzem

Forgatógomb a melegvíz-hőmérséklet beállítására

Forgatógomb a fűtővíz-hőmérséklet beállítására

Hálózati kapcsoló

Cserélhető vakfedél, a rádióátviteli egység beépítésének helye



Vitotrol 100, RT szobatermosztát



Vitotrol 100, UTD szobatermosztát



Vitotrol 100, UTD-RF2 szobatermosztát

## Egyszerű kezelés

A forgatógombokkal egyértelműen és gyorsan beállítható a kívánt fűtővíz- és a használati melegvíz hőmérséklet. A rendszer állapotát és az előremenő víz hőmérsékletét a digitális kijelzőről közvetlenül leolvashatjuk.

## Szabályozási funkciók

A Vitodens 100-W elektronikus kazánköri szabályozója a belső térben elhelyezett távvezérlőről szabályozza a belső hőmérsékletet. Külső hőmérséklet-érzékelő beépítésével (kiegészítő tartozék) a szabályozó az időjárás változásait is figyelembe veszi, ezáltal még takarékosabb üzem érhető el.

Minden készülék automatikus fagyvédelmi funkcióval rendelkezik.

## Távvezérlés a belső térből

A Vitodens 100-W falikazánhoz két kábellel- és egy rádiófrekvencián csatlakozó távvezérlőt kínálunk.

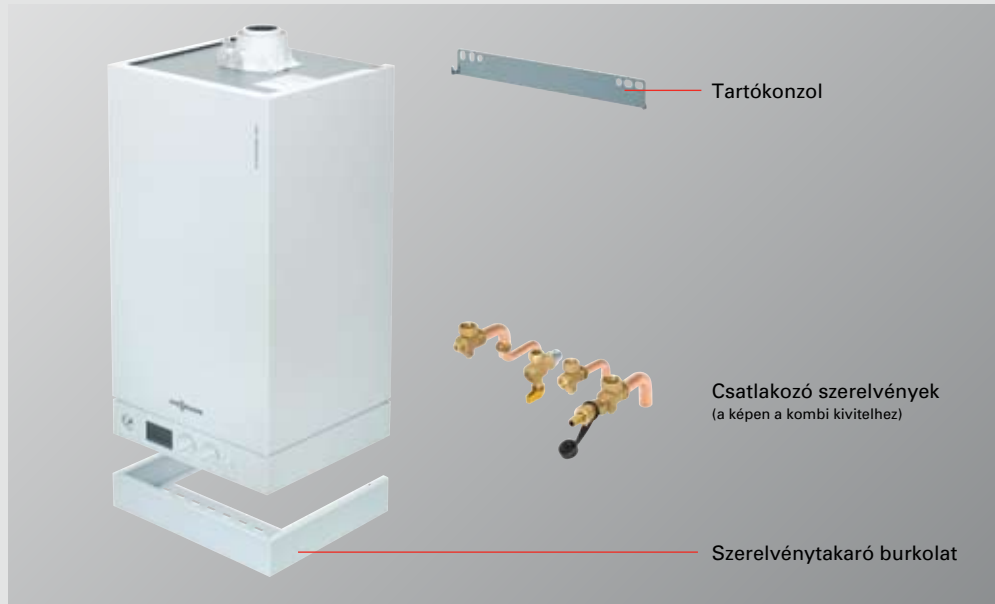
- **Vitotrol 100, RT típus**  
Egyszerű szobatermosztát a belső hőmérséklet szabályozásához.
- **Vitotrol 100, UTD típus**  
Digitális szobatermosztát, heti programmal, nagy LCD-kijelzővel.
- **Vitotrol 100, UTD-RF2 típus**  
Digitális szobatermosztát, heti programmal, nagy LCD-kijelzővel, rádiófrekvenciás adatátvitellel. A vevőt a cserélhető vakfedél helyére kell beépíteni.

# Tökéletesen összehangolt rendszer

## Csatlakozó szerelvények

A gyors és egyszerű víz- és gázoldali bekötéshez csatlakozó szerelvénycsomagot szállítunk. Alkalmazásával a szerelés és a karbantartás gyorsan és hatékonyan elvégezhető.

A készülék formájához illeszkedő szerelvénytakaró burkolat esztétikus megjelenést biztosít (kiegészítő tartozék).



A Vitodens 100-W  
hidraulikai tartozékai



## Könnyű szerelés és szervizelés

### Szerelés és üzembe helyezés

1. Előszerelés a szerelési sablonnal
2. A készülék felszerelése
3. Elektromos bekötés
4. Üzembe helyezés

A Vitodens 100-W falikazánok tervezése során következetesen a könnyű szerelhetőség és az időtakarékos szerviz szempontjait tartották szem előtt. A szerelés és üzembehelyezés gyors és egyszerű.

Győződjön meg erről személyesen!



1. Előszerelés a szerelési sablonnal



2. A készülék felszerelése



3. Elektromos bekötés



4. Üzembe helyezés

### Tároló összekötő készlet

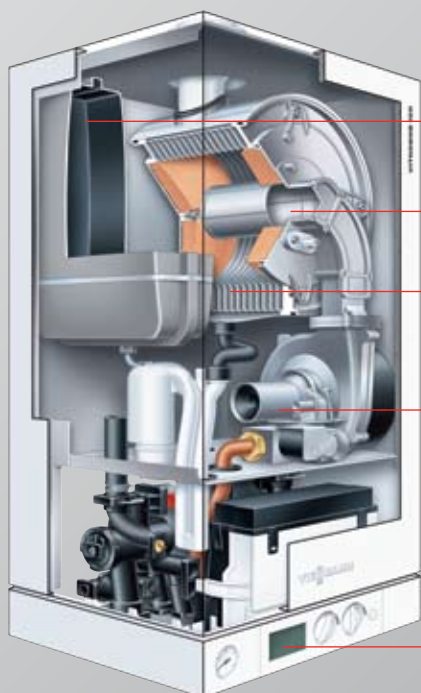
A kazán alá helyezett, 120 vagy 150 literes Viessmann tároló-vízmelegítők csatlakoztatása könnyen megoldható a rendelkezésre álló összekötő készletekkel. A kazán mellé állított tároló-vízmelegítők számára is kínálunk megfelelő csatlakozó készleteket.

Összekötő készlet kazán alá helyezett Vitocell 100-W tároló-vízmelegítőhöz



# Vitodens 100-W

## 9-26 kW és 11-35 kW



**Fűtő kivitel**

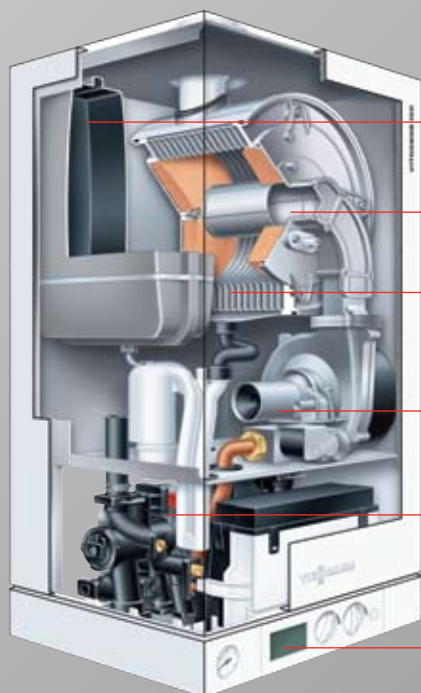
Beépített membrános tágulási tartály

Moduláló hengeres MatriX-gázégő

Inox-Radial-fűtőfelület saválló nemesacélból – magas üzembiztonság és hosszú élettartam kompakt méretek mellett

Fordulatszám-szabályozású égőventilátor a csendes és áramtakarékos üzemhez

Helyiség hőmérsékletéről vezérelt időjárásfüggő szabályozó



**Kombi kivitel**

Beépített membrános tágulási tartály

Moduláló hengeres MatriX-gázégő

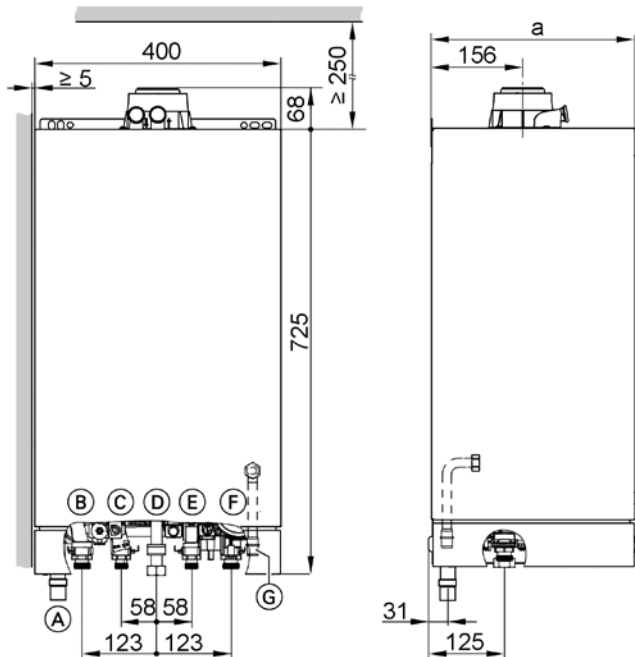
Inox-Radial-fűtőfelület saválló nemesacélból – magas üzembiztonság és hosszú élettartam kompakt méretek mellett

Fordulatszám-szabályozású égőventilátor a csendes és áramtakarékos üzemhez

Nemesacél hőcserélő a komfortos melegvíz-készítéshez

Helyiség hőmérsékletéről vezérelt időjárásfüggő szabályozó

## Méretetek

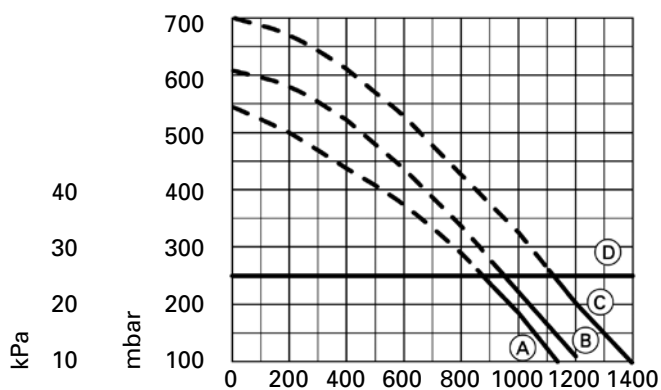


- Ⓐ Kondenzátum-elvezetés: Ø 22 mm-es tömlőcsatlakozó
- Ⓑ Fűtési előremenő: Ø 22 mm (csatlakozó szerelvények)
- Ⓒ Fűtő kivitel:  
G ¾"-os tároló-előremenő csatlakozás  
Kombi kivitel:  
Ø 15 mm-es melegvíz csatlakozás
- Ⓓ R ½ gázcsatlakozó

- Ⓔ Fűtő kivitel:  
G ¾"-os tároló-visszatérő csatlakozás  
Kombi kivitel:  
Ø 15 mm-es hidegvíz csatlakozás
- Ⓕ Fűtési visszatérő: Ø 22 mm (csatlakozó szerelvények)
- Ⓖ Biztonsági szelep: Ø 18/22 mm

Névleges teljesítmény-tartomány	kW	9 - 26	11 - 35
„a” méret	mm	340	360

### Keringető szivattyú maradék szállítómagasság



- Ⓐ Fűtő kivitel, 26 kW
- Ⓑ Kombi kivitel, 26 kW
- Ⓒ Fűtő- és kombi kivitel, 35 kW
- Ⓓ A munkaterület felső határa (a bypass-szelep nyitása)

### Keringető szivattyú elektromos teljesítmény

Fűtőkazán névleges teljesítmény-tartománya	kW	9 - 26	11 - 35
Teljesítményfelvétel (max.)	W	74	99

## Égéstermék-elvezető rendszerek, a helyiség levegőjétől független üzemhez

### Égéstermék-elvezető rendszerek műanyagból (PPs)

A Vitodens 100-W készülék 60/100 mm-es koaxiális égéstermék-csatlakozással rendelkezik. Hosszú, magas rendszerek esetén 80/125 mm-es rendszerre való bővítés javasolt.

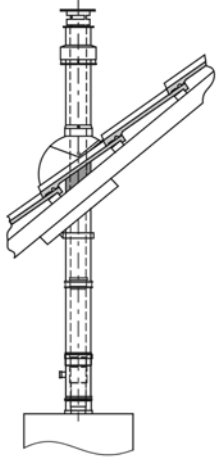
Az égéstermék elvezetések max. megengedhető hosszába 2 db 87° AZ-ív benne foglaltatik.

További idomok alkalmazása esetén a maximális hossz-  
ból az alábbi értékeket kell levonni:

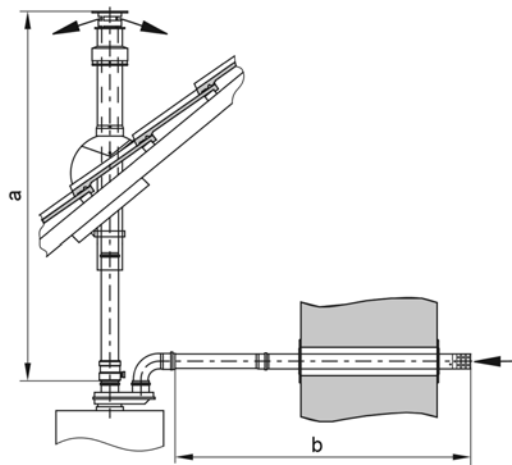
- AZ-ív 87° 1,0 m/db
- AZ-ív 45° 0,5 m/db

A vízszintes vezetékszakaszt legalább 3°-os lejtéssel kell fektetni.

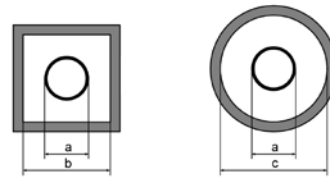
### Függőleges AZ-rendszer



### Szétválasztott rendszer

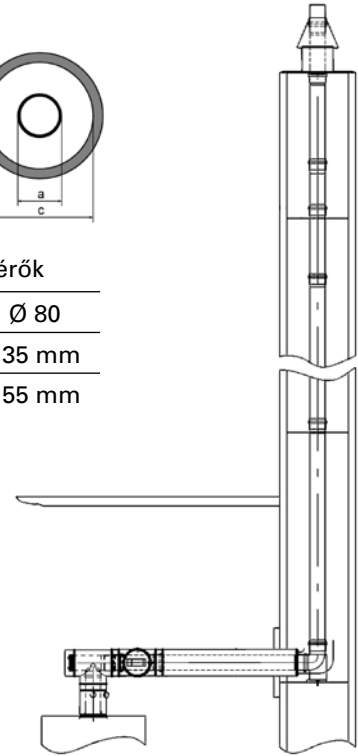


### Kürtőben vezetett kivitel



#### Minimális kürtő átmérők

	Ø 60	Ø 80
a	Ø 60	Ø 80
b	113 mm	135 mm
c	135 mm	155 mm



### Az égéstermék-elvezetés maximálisan megengedhető hossza

Kivitel	Rendszerátmérő mm	Névleges teljesítmény	
		26 kW	35 kW
Függőleges AZ-rendszer	Ø 60/100	10 m	8 m
	Ø 80/125*	13 m	11 m
Szétválasztott rendszer	Ø 60/60 „a” méret**	15 m	15 m
	Ø 60/60 „b” méret**	20 m	20 m
	Ø 80/80 „a” méret	20 m	20 m
	Ø 80/80 „b” méret	25 m	25 m
Kürtőben vezetett kivitel	Ø 60/100	15 m	20 m
	Ø 80/125*	20 m	25 m

\* A 80/125mm-es bővítéshez AZ-bővítőadapter alkalmazása szükséges

\*\* A 60/60-as rendszer 2009. júliusától szállítható

## Műszaki adatok

Kondenzációs fali gázkazán, C <sub>3</sub> típus, II <sub>2HS3P</sub> kategória		Fűtő kivitel		Kombi kivitel	
<b>Névleges teljesítmény-tartomány</b>					
T <sub>V</sub> /T <sub>R</sub> = 50/30°C	kW	9,0-26,0	11,0-35,0	9,0-26,0	11,0-35,0
T <sub>V</sub> /T <sub>R</sub> = 80/60°C	kW	8,2-23,7	10,0-31,9	8,2-23,7	10,0-31,9
<b>Névleges hőterhelés</b>	kW	8,4-24,3	10,3-32,7	8,4-24,3	10,3-32,7
<b>Termékazonosító szám</b>		CE-0085 BT 0029			
<b>Zajsint (részterhelés)</b>	dB(A)	<40	<42	<40	<42
<b>NO<sub>x</sub> / CO károsanyag kibocsátás</b>	mg/kWh	<50 / <40	<50 / <40	<50 / <40	<50 / <40
<b>Csatlakozási gáznyomás</b>					
Földgáz	mbar	25	25	25	25
PB-gáz	mbar	50	50	50	50
<b>Megengedett max. csatlakozási gáznyomás</b>					
Földgáz	mbar	30,0	30,0	30,0	30,0
PB-gáz	mbar	57,5	57,5	57,5	57,5
<b>Max. elektromos teljesítményfelvétel</b> (a keringető szivattyúval együtt)	W	107	154	119	167
<b>Tömeg</b>					
- Kazán	kg	38	43	39	44
- Kazán csomagolással együtt	kg	40	45	41	46
<b>Max. keringetett vízmennyiség</b> ΔT = 20 K esetén	liter/h	1018	1370	1018	1370
<b>Tárolási tartály</b>					
Úrtartalom	liter	8	8	8	8
Előnyomás	bar	0,75	0,75	0,75	0,75
<b>Megengedett üzemi nyomás</b>	bar	3	3	3	3
<b>Méretek</b> (hosszúság. x szélesség x magasság)	mm	340x400x725	360x400x725	340x400x725	360x400x725
<b>Átfolyó rendszerű vízmelegítés (kombi készülékeknél)</b>					
Min. csatlakozási nyomás (használati víz oldalon)	bar	-	-	0,5	0,5
Max. üzemi nyomás (használati víz oldalon)	bar	-	-	10	10
Beállítható max. melegvíz hőmérséklet	°C	-	-	30-60	30-60
Tartós használati melegvíz teljesítmény	kW	-	-	23,7	31,9
Névleges vízmennyiség ΔT = 30 K használati melegvíz készítés esetén az EN 13203 szerint	liter/perc	-	-	11,3	15,2
Beállított maximálisan lecsapolható mennyiség	liter/perc	-	-	10	14
Használati melegvíz komfort az EN 13203 szerint	-	-	-	***	***
<b>Hálózati fogyasztás a max. terhelésre vonatkoztatva</b>					
H földgáz	m <sup>3</sup> /h	2,6	3,5	2,6	3,5
L földgáz esetén (G 25.1)	m <sup>3</sup> /h	3,0	4,0	3,0	4,0
PB-gáz	kg/h	1,9	2,6	1,9	2,6
<b>Az égéstermékre jellemző értékek</b>					
Hőmérséklet (30°C-os visszatérő hőmérséklet esetén)					
- névleges teljesítményen	°C	45	45	45	45
- alsó teljesítményen	°C	35	35	35	35
Hőmérséklet (60°C-os visszatérő hőmérséklet esetén)	°C	68	70	68	70
Tömegáram földgáz esetén					
- névleges teljesítményen	kg/h	41,1	56,9	41,1	56,9
- alsó teljesítményen	kg/h	14,6	17,6	14,6	17,6
Tömegáram PB-gáz esetén					
- névleges teljesítményen	kg/h	46,4	62,0	46,4	62,0
- alsó teljesítményen	kg/h	15,9	19,4	15,9	19,4
<b>Égéstermék-csatlakozás (koaxiális)</b>	Ø mm	60	60	60	60
<b>Levegőbevezető-csatlakozás (koaxiális)</b>	Ø mm	100	100	100	100

## Tervezési utasítások

### Felállítás helyiség levegőjétől független üzemhez

A C<sub>13x</sub>, C<sub>33x</sub>, C<sub>53x</sub> vagy C<sub>63x</sub> típusú készülékeknel a Vitodens helyiség levegőjétől független üzemmódban a felállítási helyiség méretétől és szellőztetésétől függetlenül állítható fel. A felállítási helyiségnek fagymentesnek kell lennie.

### Felállítás helyiség levegőjétől függő üzemhez

Helyiség levegőjétől függő üzemben a felállítási helyiségnek az alábbi követelményeknek kell eleget tennie:

- A levegő ne legyen freonszarmazékokkal szennyezett (freonszarmazékokat pl. spray-k, festékek, oldó- és tisztítószerek tartalmaznak).
- Kerülni kell az erős porképződést.
- Kerülni kell a magas páratartalmat.
- A felállítási helyiségnek fagyállóknak és jól szellőztethetőnek kell lennie.
- A felállítási helyiségben gondoskodni kell a biztonsági szelep lefúvató vezetéke számára felhelyezett leeresztő csonkról.
- A berendezés max. környezeti hőmérséklete lehetőleg ne haladja meg a 35 °C-t.
- A Vitodens kazánt a kémény/akna közelében kell felszerelni.

Garanciális kötelezettségünk nem terjed ki az olyan károkra, amelyeket ezen utasítások figyelembevételének elmulasztása idéz elő.

### Karbantartási munkálatokhoz szükséges távolság

A karbantartási- és szerelési munkák elvégzéséhez tartson 700 mm távolságot a fűtőkazán, ill. a tároló-vízmelegítő előtt.

### Elektromos csatlakozások

- A hálózati csatlakozáshoz (230 V/50 Hz) rögzített csatlakozót kell alkalmazni.
- A tápvezetékét max. 16 A-rel szabad biztosítani.

### Vezetékek

NYM-J 3 x 2,5 mm <sup>2</sup>	2-erű, árnyékolt min. 0,75 mm <sup>2</sup>	NYM-O 3 x 1,5 mm <sup>2</sup>
– Hálózati vezetékek	– Vitotrol 100, UTD típus – Külső hőmérséklet-érzékelő	– Vitotrol 100,

### Vegyí korróziógátló szerek

A szabályszerűen felszerelt és üzemeltetett zárt fűtési rendszerekben rendszerint nem lép fel korrózió. Csak akkor használjon vegyi korrózióálló szereket, ha arra mindenképpen szükség van. Egyes műanyagcső-gyártók ajánlják egyéb adalékszerek alkalmazását. Ebben az esetben csak olyan fűtéstechikai szakkereskedésben kínált korróziógátló szereket szabad használni, amelyek megengedettek azon fűtőkazánok esetén, amelyekben a használati melegvíz készítése szimplafalú hőcserélővel (lemezes hőcserélővel vagy tárolóval) történik.

### Fűtőkörök

Műanyagcsöves fűtési rendszereknél javasoljuk a diffúzióálló csövek alkalmazását, hogy megakadályozható legyen az oxigén bediffundálása a csőfalakon keresztül.

Oxigéndiffúzióval szemben nem tömör műanyag csöveket tartalmazó fűtési rendszerek esetén szét kell választani a rendszert. Erre a célra külön hőcserélőket szállítunk.

### Padlófűtési kör

A padlófűtési kör előremenő vezetékébe felsőhőmérséklet-határolás céljából hőmérsékletkorlátozó termosztátot kell beépíteni.

### Biztonsági szelep / túláram-szelep (fűtővíz oldal)

A Vitodens 100-W hidraulikus blokkja tartalmaz egy biztonsági- és egy túláram szelepet.

Biztonsági szelep lefúvatási nyomás: 3 bar  
Túláramszelep nyitó nyomás: ≈ 250 mbar

### A fűtővíz minősége és fagyvédelem

A nem megfelelő töltő- és pótvíz lerakódásokhoz, korrózióhoz és a fűtőkazán károsodásához vezethet. Kérjük fokozottan figyeljen:

- Feltöltés előtt alaposan öblítse ki a fűtési rendszert.
- Kizárólag ivóvíz minőségű vizet töltsön be.
- A 3,0 mol/m<sup>3</sup> (16,8 °dH) feletti összkeménységű töltővizet lágyítani kell, pl. fűtővízlágyító berendezéssel (lásd a Vitoset árjegyzék).
- A töltővízhez fűtési rendszerekhez alkalmas fagyálló szert lehet adagolni. Alkalmasságát a gyártójának kell bizonyítani.

### A használati melegvíz minősége

3,58 mol/m<sup>3</sup> (20 °dH) vagy annál nagyobb fokú vízkeménység esetén a használati melegvíz készítéshez tároló-vízmelegítők vagy a hidegvíz csatlakozó vezetékben vízlágyító berendezés alkalmazását ajánljuk.

### Kombi falikazánok használati melegvíz oldali csatlakozása

A Vitodens falikazánt ne csatlakoztassa horganyozott csővezetékekkel ellátott melegvíz hálózatra.

### A tágulási tartály méretezése

A Vitodens készülék beépített membrános tágulási tartályt tartalmaz:

Előnyomás	0,75 bar
Úrtartalom	8 liter
Vitodens úrtartalom, fűtővíz oldal	
– 26 kW	2,4 liter
– 35 kW	2,8 liter

A hidraulikus bekötés előtt a tágulási tartály méretének megfelelőségét ellenőrizni kell. Amennyiben nem elegendő a beépített tágulási tartály, akkor beépítéskor gondoskodni kell egy második, kiegészítő tágulási tartályról.



A Viessmann családi vállalkozás immár három generáció óta kötelezi el magát a fűtéshez és vízmelegítéshez szükséges hő komfortos, gazdaságos és környezetkímélő előállítására mellett. Innovatív fejlesztéseinek és műszaki megoldásainak köszönhetően a Viessmann újra és újra mérföldköveket állít, amelyek a vállalatot az egész iparág technológiai úttörőjévé és ösztönzőjévé teszi.

A többlépcsős Viessmann termékprogram 1,5 – 20000 kW egységteljesítmény között kínál hőtermelőket és komplett fűtési rendszereket, álló és falra szerelhető olaj- és gázkazánokat, alacsonyhőmérsékletű vagy kondenzációs technikával, valamint megújuló energiaforrásokat használó készülékeket, hőszivattyúkat, napenergiával működő rendszereket és fatüzelésű fűtőkazánokat. A programban a korszerű szabályozástechnika és adatkommunikáció részegységei mellett szerepel a rendszer összes periférikus eleme is, a fűtőtestektől és padlófűtési rendszerektől a szabályozószelepekig.

Németországban, Franciaországban, Kanadában, Lengyelországban, Magyarországon és Kínában működő gyáregységeivel, 35 országra kiterjedő értékesítési szervezetével, valamint a világban található 112 kereskedelmi kirendeltségével a Viessmann cég a fűtéstechnika egyik legjelentősebb képviselője.

A környezettel és a társadalommal szemben vállalt felelősség, az üzleti partnerek és munkatársak felé megnyilvánuló korrektség, továbbá az összes vállalati folyamatban érvényesíteni kívánt tökéletes minőség és a legmagasabb fokú hatékonyság a központi értékek a Viessmann számára. Ezek a szempontok kiterjednek minden egyes munkatársra és ezáltal az egész vállalatra, amely valamennyi termékével és kiegészítő szolgáltatásával biztosítja mindazt a kiemelkedő hasznot és többletértéket, amely egy erős márkától elvárható.



**Energiahordozók:**  
 Olaj, gáz, napenergia,  
 szilárd tüzelőanyagok  
 és földhő



**Teljesítménytartomány:**  
 1,5 – 20 000 kW



**Programfokozatok:**  
 100: Plus  
 200: Comfort  
 300: Excellence



**Rendszer megoldások:**  
 Tökéletesen egymáshoz  
 illesztett rendszer elemek